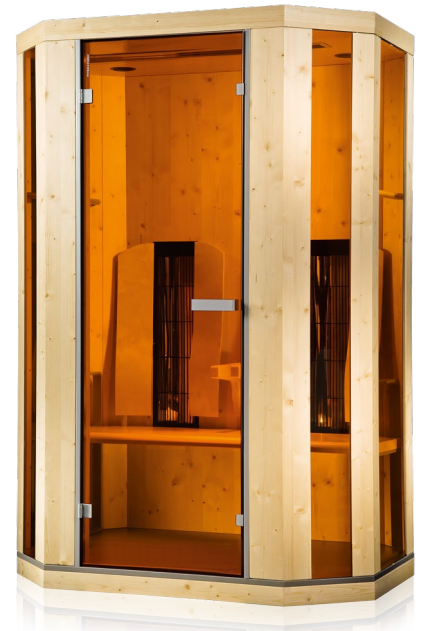


DATENBLATT

ERGO-BALANCE II DELUXE

Anwenderplätze	2
Maße (B×T×H)	141 × 112 × 208 cm
mind. Raumhöhe für Aufbau	220 cm
Leistung	1.900 Watt
Anschluss	220–240V, 16 A
Holzart	Fichte
Holzoberfläche außen/innen	Klar lackiert
Metallfarbe	Silber (RAL 9006)
Glas	6 mm ESG, Parsol Grau
Gewicht	ca. 240 kg
Anzahl Strahlerelemente	2 × Frontstrahler 2 × Rückenstrahler, SENSOcare®
Raumtemperatur Aufstellort	Vollglas mind. 22 °C Vollholz mind. 18 °C



AUSSTATTUNG

- Integrierte SENSOcare®-Technologie
- PHYSIOcontrol und App MyPhysiotherm
- Integrierter MP3-Player mit Lautsprecher
- LED Farb-/Tageslichtkombination
- Ergonomisch geformte Armlehnen und bewegliche Rückenlehnen
- Gepolsterte Kopfstützen
- Fußboden mit integrierten Thermozone (45 × 45 cm)
- Handtuchhalter
- Aromabad inklusive Duftöle

BESONDERE MERKMALE

- PHYSIOcontrol und App MyPhysiotherm
- Optional mit vorkonfiguriertem Tablet
- Türposition wie abgebildet möglich
- Türanschlag links/rechts wählbar
- Wahlweise Glas-/Holzteile
- In verschiedenen Holzarten und Farben erhältlich

VARIANTEN FÜLLTEILE

Seite A/C

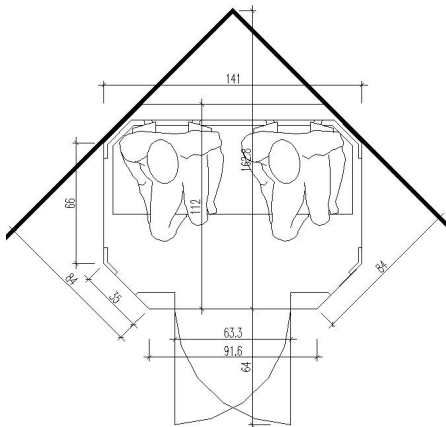
- Holz
- Glas

Seite B/D

- Holz
- Glas



GRUNDRISS



FRONTANSICHT

